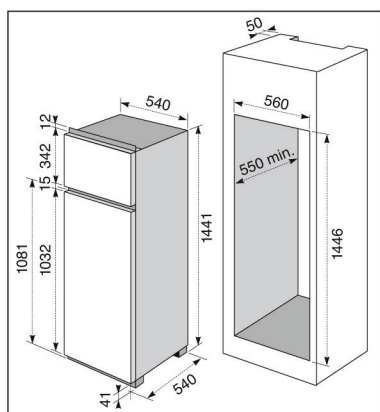




CLASSE ENERGETICA: **A**

CONSUMI ANNO 274 Kw
(Direttiva 94/2CE) ca 50,00 €
ASSORBIMENTO MAX 140 W



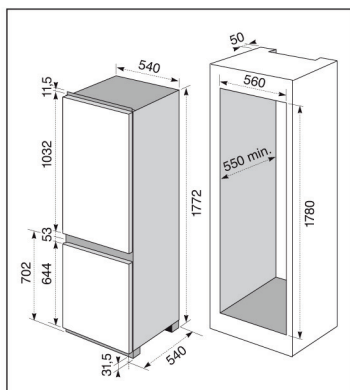
- 230 litri
- Sbrinamento automatico
- Congelatore 40 litri
- Congelazione 4kg/24h
- Classe climatica SN-ST

0019 • ZBT 2234 R € 477,00



CLASSE ENERGETICA: **A** | **A+**

CONSUMI ANNO (Direttiva 94/2CE) ca	318 Kw 58,00 €	296 Kw ca 53,00 €
ASSORBIMENTO MAX	200 W	200 W



- 290 litri
- Sbrinamento automatico
- Congelatore 70 litri
- Congelazione 4 kg/24h
- Classe climatica SN-ST (2294 R)
- Classe climatica SN-T (8294 R)

0020 • ZBB 2294 R **A** € 726,00

0030 • ZBB 8294 R **A+** € 974,00